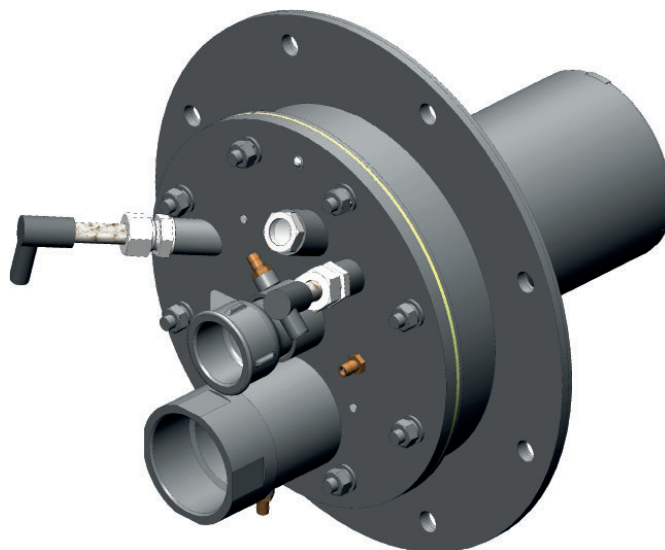
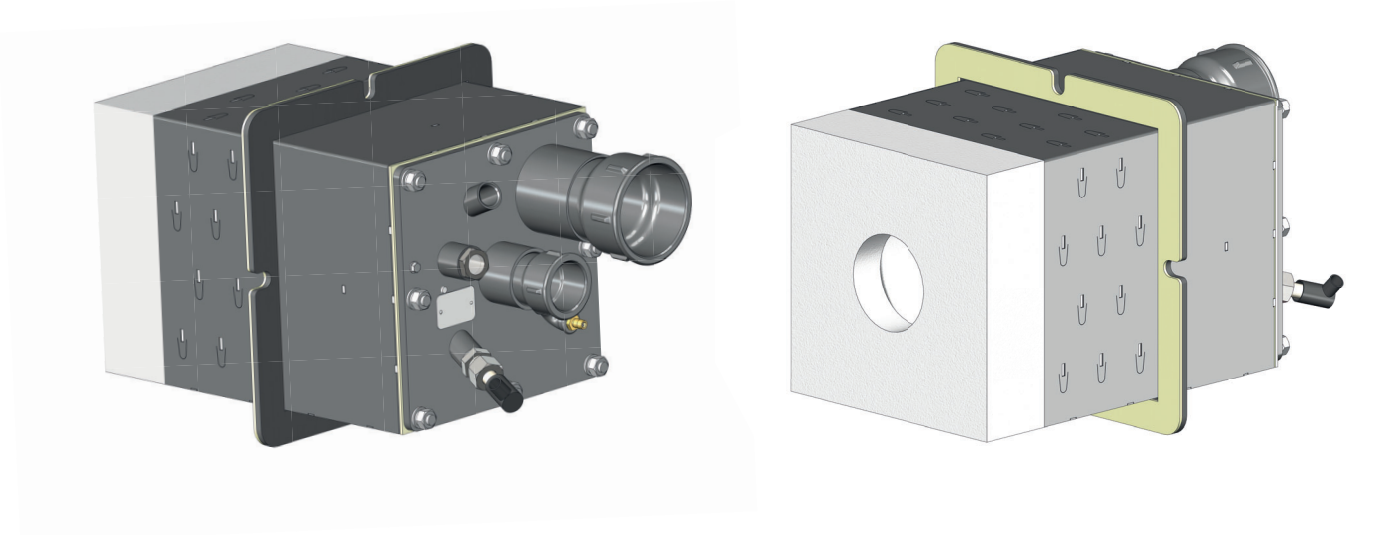


Руководство по эксплуатации



Горелки газовые

ВИХРЬ



ВИХРЬ РЭ

Редакция 10.2021

Оглавление

Важные указания по соблюдению мер безопасности	3
1 Описание и работа	3
1.1 Описание	3
1.2 Принцип работы	3
1.3 Конструкция горелки	4
1.4 Обозначение типа	5
1.5 Маркировка	5
1.6 Технические характеристики	5
1.7 Мощности горелки	6
2 Использование по назначению	6
2.1 Подготовка к монтажу/демонтажу горелки	6
2.2 Установка горелки	7
2.3 Установка горелочного камня/насадка	7
2.4 Подключение газа и воздуха	9
3 Подготовка к пуску горелки	9
4 Эксплуатация горелки	10
4.1 Розжиг горелки	11
4.2 Настройка максимальной и минимальной нагрузки	11
4.3 Фиксирование настроек и заполнение протокола	11
4.4 Отключение горелки	12
5 Техническое обслуживание	12
5.1 Обслуживание газового узла горелки	12
5.2 Замена горелочного камня	13
6 Меры безопасности	13
6.1 Транспортировка и хранение	13
6.2 Консервация	14
6.3 Вывод из эксплуатации и утилизация	14
6.4 Критические отказы	14
7 Таможенный союз ЕврАзЭС	14



Данное Руководство предназначено для использования в работе только специально обученным, квалифицированным персоналом.

Монтаж и наладка этого оборудования и его компонентов неквалифицированным персоналом может привести к пожару, взрыву, повреждению оборудования, серьезным травмам и смертельному исходу.

Руководство предназначено для использования при монтаже, эксплуатации и обслуживании газовых горелок фирмы ООО «Волгатерм» с целью гарантии правильного монтажа, исключения ошибок при монтаже и наладке, а также для устранения возможных неисправностей при эксплуатации.

Важные указания по соблюдению мер безопасности



ПРЕДОСТЕРЕЖЕНИЕ

Указывает на ситуации, представляющие опасность для жизни или риск повреждения изделия



ВНИМАНИЕ

Обратите внимание на действия, которые следует точно выполнять во избежание ошибок при эксплуатации изделия, или при обращении с изделием или материалами



ЗАПРЕЩАЕТСЯ

Нарушение установленных ограничений или несоблюдение требований, касающихся использования материалов, способов и приемов обращения с изделием, может привести к нарушению мер безопасности



ОПАСНОСТЬ ВЗРЫВА



ВЫСОКОЕ НАПРЯЖЕНИЕ

1 Описание и работа

1.1 Описание

Газовая горелка ВИХРЬ предназначена для создания интенсивного пламени повышенной эффективности, которое обеспечивает стабильную температурную однородность рабочего пространства печи и минимальное загрязнение окружающей среды. Разнообразие вариантов конфигураций горелок, горелочных камней и металлических насадков ВИХРЬ включает средне- и высокоскоростные модели. Горелки ВИХРЬ обеспечивают устойчивую работу на любом чистом природном газе в широком диапазоне избытка воздуха и даже при небольшом его недостатке.

После получения проверьте наличие всех частей по Паспорту и отсутствие повреждений изделия при транспортировке.

1.2 Принцип работы

Автомат управления горелкой открывает газовые и воздушные клапаны. Газ подается в газовый узел, а воздух через корпус горелки проходит через головку с соплом горелки.

Горючая газозвудушная смесь образуется за горелочной головкой. В конструкции воздушного диска предусмотрены щели и отверстия, которые влияют на степень и характер закручивания воздушного потока и формирование пламени.

Газозвудушная смесь воспламеняется с помощью прямого электророзжига от электрода розжига или запальной горелки.

Форма и размер пламени определяются выбранным горелочным камнем или насадком. Формирование пламени контролируется с помощью ионизационного электрода или УФ-датчика (опцион).

1.3 Конструкция горелки

Горелка с горелочным камнем

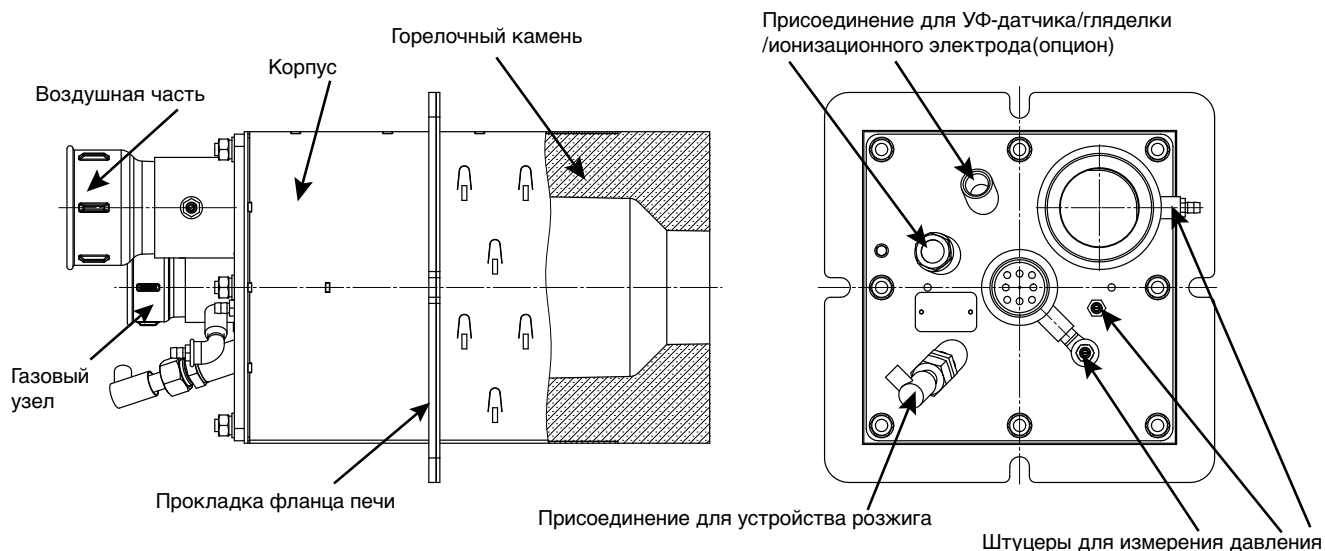


Рис. 1. Обозначение основных частей горелки ВИХРЬ с горелочным камнем.

Горелка с металлическим насадком

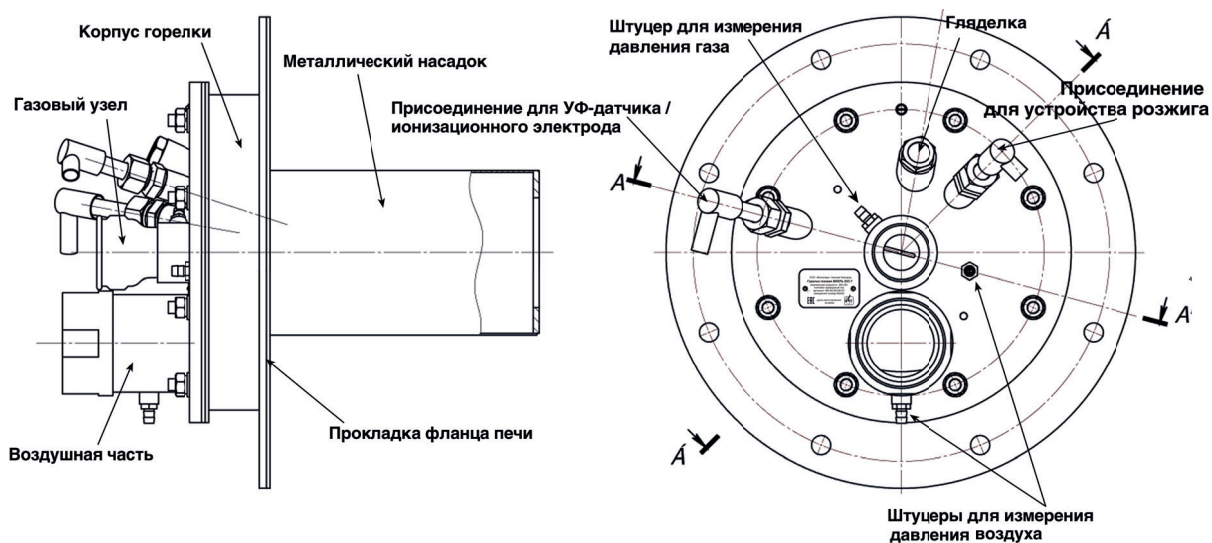


Рис. 2. Обозначение основных частей горелки ВИХРЬ с металлическим насадком.

1.4 Обозначение типа

Тип	Описание
ВИХРЬ	Горелка газовая
15, 20, 25, 30, 35, 40, 60, 80	Типоразмер горелки
С	Стальной корпус
А	Встроенная запальная горелка
В	Электрод розжига и электрод ионизации со штекерами
С	Электрод розжига со штекером
Т	Специальное исполнение корпуса
Г	С противодавлением в топке до 500 мбар
-1	Тип горелочного камня/насадка: Горелочный камень круглый высокоскоростной
-2	Горелочный камень квадратный высокоскоростной
-3	Камень горелочный квадратный, скоростной (измененная форма факела)
-4	Горелочный камень круглый скоростной
-5	Горелочный камень квадратный скоростной
-6	Насадок металлический высокоскоростной
-7	Насадок металлический скоростной
-8	Насадок керамический высокоскоростной
-9	Насадок керамический скоростной
У	Насадок удлиненный
хх	Длина насадка, мм
С000	Специальная версия: 000 - номер версии от 001 до 999

1.5 Маркировка

- ▶ При получении проверьте комплект оборудования и убедитесь, что нет повреждений при транспортировке.
- ▶ Ознакомьтесь с Руководством по эксплуатации, чтобы иметь представление о конструкции горелки, монтаже, эксплуатации и мерах безопасности.



Конструктивное исполнение, номинальная мощность, вид газа и дата изготовления – см. шильдик прибора.

Убедитесь что параметры, указанные на шильдике горелки, соответствуют требующимся при эксплуатации!



ВНИМАНИЕ

Если Вы не собираетесь устанавливать горелку сразу после получения, необходимо обеспечить хранение в закрытом отапливаемом помещении.

Особую предосторожность нужно проявить при хранении деталей из огнеупорных и хрупких материалов, предохраняя их от дождя или чрезмерной влажности.



ЗАПРЕЩАЕТСЯ

Хранение на открытом воздухе недопустимо!

1.6 Технические характеристики

- Топливо: горючие газы с теплотой сгорания свыше 9 600 кДж/м³.
- Диапазон мощностей: от 30 кВт до 2,4 МВт.
- Коэффициент избытка воздуха: от 0,5 до 40.
- Возможность монтажа в футеровке из волокнистых и штучных огнеупоров.
- Скорость пламени: от 80 до 170 м/с.
- Версия ВИХРЬ ххСГ: макс. противодавление в топке 500 мбар.

1.7 Мощности горелки

	Тип горелочного камня / насадка								
	1	2	3	4	5	6	7	8	9
	Круглый, высокоскоростной до 1500°C	Квадратный, высокоскоростной до 1500°C	Квадратный, скоростной (измененная форма факела) до 1500°C	Круглый скоростной	Квадратный скоростной	Металлический высокоскоростной	Металлический скоростной	Керамический высокоскоростной до 1500°C	Керамический скоростной до 1500°C
Модель	Мощность номинальная (кВт)								
ВИХРЬ 15	110	110	–	110	110	115	110	110	150
ВИХРЬ 20	185	185	185	200	200	195	195	185	220
ВИХРЬ 25	265	265	265	315	315	265	330	265	320
ВИХРЬ 30	340	340	340	400	400	330	400	340	450
ВИХРЬ 35	425	425	425	–	–	–	–	–	–
ВИХРЬ 40	550	550	550	620	620	530	610	550	600
ВИХРЬ 60	1240	–	–	1450	–	1130	1315	1240	–
ВИХРЬ 80	2250	–	–	2375	–	2250	2540	–	–

Примечание:

1 Мощности рассчитывались на природном газе с высшей теплотой сгорания 36,74 МДж/нм³, плотностью 0,59 (относит.), и стехиометрическим соотношением «газ/воздух» 1: 9,75 для горелки, работающей в топке без противодавления с 10%-ым избытком воздуха.

2 Воздушные и газовые расходы рассчитаны при нормальных условиях

2 Использование по назначению

2.1 Подготовка к монтажу/демонтажу горелки

- ▷ При монтаже и эксплуатации газогорелочного оборудования необходимо ознакомиться со всеми материалами Руководства, включая отдельные узлы горелки, подключение трубопроводов и их монтаж, действия при пуске и эксплуатации.
- ▷ Горелка должна быть жестко закреплена на несущих конструкциях печи, способных выдержать её вес.
- ▷ Все трубопроводы должны быть надлежащим образом закреплены и выровнены, чтобы избежать механических напряжений в местах присоединения к горелке. Используйте компенсаторы и гибкие шланги для подключения трубопроводов на газовых и воздушных линиях.



ВНИМАНИЕ

Первоначальное регулирование и пуск горелки должны быть выполнены только обученным и квалифицированным персоналом, знакомым с системами сжигания газа, управления и безопасности, и с соблюдением всех требований по установке системы и её эксплуатации.



ВНИМАНИЕ

Ручной розжиг от открытого огня и розжиг переносными горелками не допускается.



ПРЕДОСТЕРЕЖЕНИЕ

Соблюдайте правила техники пожарной безопасности во время эксплуатации.



ОПАСНОСТЬ ВЗРЫВА

Не допускайте попадания продуктов сгорания в помещение, убедитесь в наличии постоянной вентиляции; недостаточная вентиляция может привести к опасной концентрации продуктов сгорания в окружающей среде.



ПРЕДОСТЕРЕЖЕНИЕ

Перед попыткой демонтажа любых узлов горелки убедитесь, что они достаточно охладились.

2.1.1 Чтобы не возникло опасности из-за утечки, непосредственно после запуска горелки в эксплуатацию проверьте герметичность всех газоподводящих присоединений к горелке.

ПРЕДОСТЕРЕЖЕНИЕ

При монтаже необходимо учитывать, что оборудование может иметь большой вес, острые края или покрыто пылью/волокнами от изоляционного или прокладочного материала.

Применяйте защитные устройства и вспомогательные механизмы во время разгрузки и монтажа.

Убедитесь, что Ваша установка соответствует действующим инструкциям по технике безопасности для Вашего применения.

2.2 Установка горелки

ВНИМАНИЕ

В установках, где поперечная скорость потока перед насадком превышает 300 м/мин, необходим защитный экран для предотвращения срыва пламени; консультируйтесь с производителем.

▷ Горелка должна быть размещена так, чтобы ультрафиолетовый датчик был расположен выше горизонтальной средней линии, чтобы предотвратить запотевание или попадание мусора при установке датчика и защитного стекла.

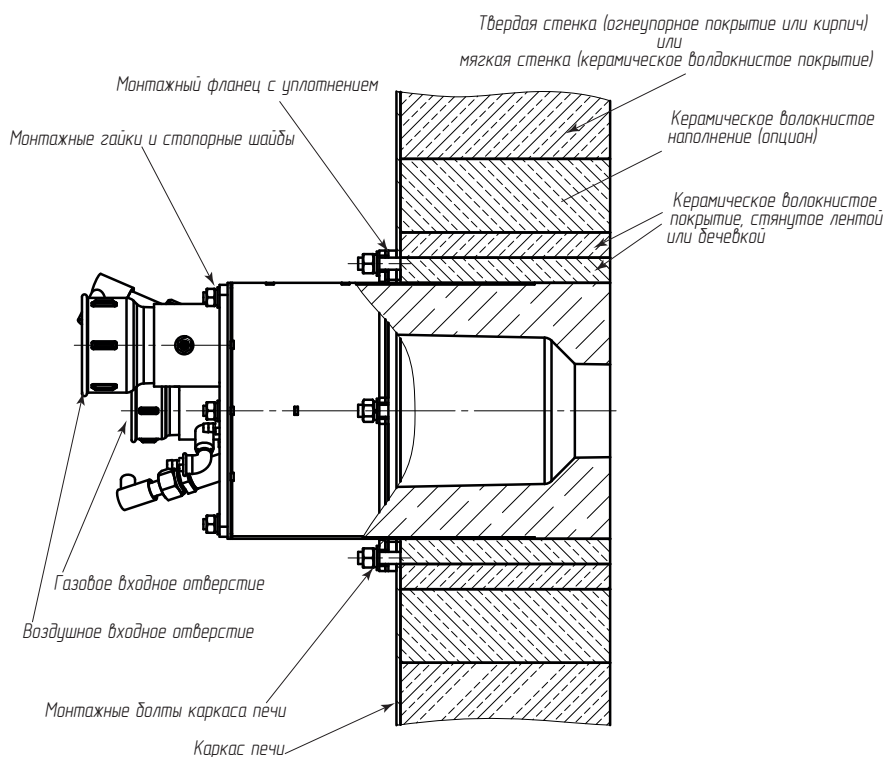
▷ Если предполагается использование встроенных штуцеров для измерения перепада давления воздуха, установите резьбовой ниппель длиной не менее 4x DN трубы в воздушное присоединение горелки. Это позволит использовать встроенную диафрагму для точного измерения расхода воздуха. Например, для трубы DN 32 используют ниппель длиной по крайней мере 127 мм.

2.3 Установка горелочного камня/насадка

Горелочный камень

Пример горизонтальной установки горелки ВИХРЬ с горелочным камнем в мягкую или твердую футеровку печи показан на рисунке 2.

Рис. 2. Установка горелки ВИХРЬ с горелочным камнем в футеровку печи.



- ▷ Обеспечьте отверстие в каркасе печи на 10-15 мм больше, чем наружный размер горелки. Так как горелки ВИХРЬ могут работать в любом положении, их можно монтировать в своде, на стенах или под печью.
- ▷ Для установки в твердой или мягкой футеровке (см.рис.1), сделайте отверстие в изоляции, где будет установлен горелочный камень, диаметром на 75 - 150 мм больше, чем наружный размер камня.
- ▷ Оберните горелочный камень двумя слоями волокнистого изоляционного материала толщиной 25 мм, т.к. он имеет более высокую температуру, чем температура в печи.
- ▷ Закрепите изоляционный материал лентой или шнуром сжимая его на 25 %, чтобы не повредить волокна во время установки.

Металлический насадок

- ▷ Установка металлического насадка выполняется аналогично установке горелочного камня.

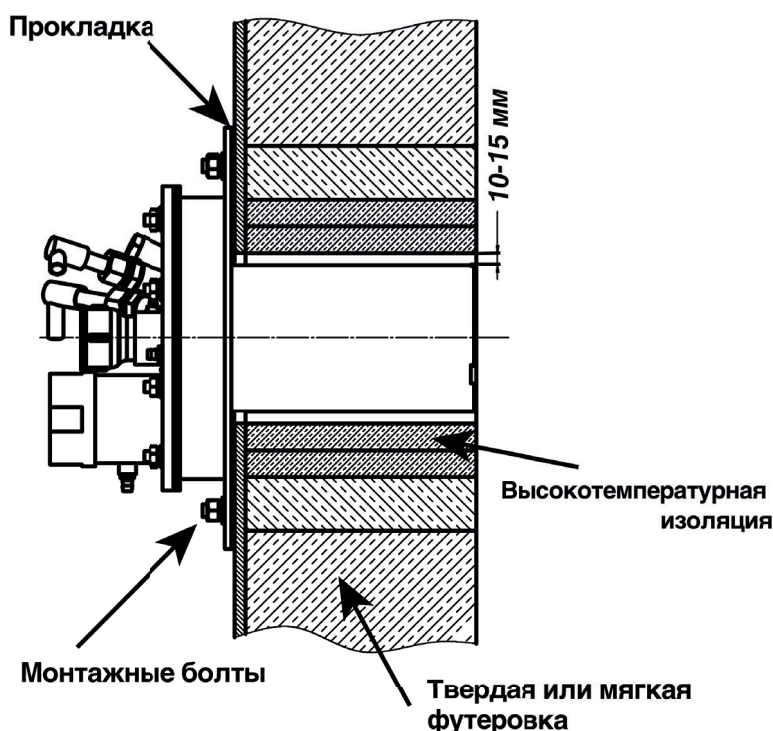


Рис. 2. Установка горелки ВИХРЬ с металлическим насадком в футеровку печи.



ВНИМАНИЕ

Проследите чтобы после установки горелки между горелочным камнем/насадком и футеровкой не оставалось никаких зазоров. Для дополнительного уплотнения воспользуйтесь оставшимся волокном. После первого розжига горелки волокно должно быть уплотнено дополнительно.

Горелка должна быть установлена заподлицо с внутренней стенкой керамической волокнистой изоляции или немного заглублена.

Исключение: в случае применения горячего воздуха с использованием ВИХРЬ ххСВ7, металлический насадок может выступать внутрь печи.

2.4 Подключение газа и воздуха

- ▷ Подключите воздухопровод к фланцу на корпусе горелки.
- ▷ Выполните прокладку и присоединение газопровода.



ВНИМАНИЕ

Все трубопроводы должны быть правильно установлены и выровнены, чтобы избежать механических напряжений на горелке и арматуре. Рекомендуем на всех воздухо- и газопроводах использовать стальные компенсаторы и гибкие шланги для облегчения обслуживания горелки и защиты ее от перемещений трубопровода из-за тепловых расширений и вибраций.

- ▷ Установите запальную горелку, см. Руководство по эксплуатации на запальную горелку.
- ▷ Осмотрите все болтовые соединения на горелке. Убедитесь, что все соединения герметичны.
- ▷ До пуска горелки в эксплуатацию необходимо провести испытание на герметичность газопроводов в соответствии с принятыми нормами.



ПРЕДОСТЕРЕЖЕНИЕ

Чтобы гарантировать надежное уплотнение, важно, чтобы печной фланец горелки был достаточно крепко прикручен. Перед каждым пуском горелки проверьте, что крепежные элементы надежно затянуты и проведите испытание газопровода на герметичность.



ОПАСНОСТЬ ВЗРЫВА

Отказ от проверки на герметичность – это риск не обнаруженной утечки газа.

3 Подготовка к пуску горелки

Подготовка к розжигу



ВНИМАНИЕ

Розжиг, регулировка и пуск горелки должны проводиться только обученным, квалифицированным персоналом, имеющим опыт работы с газоиспользующим оборудованием, аттестованным на знание правил безопасности в газовом хозяйстве и ознакомленным со всеми мероприятиями по монтажу.



ОПАСНОСТЬ ВЗРЫВА

До начала работ убедитесь, что все приборы безопасности работают нормально. Отсутствие пламени запальной или основной горелки в течение времени безопасности может привести к накоплению газозоудшной смеси в топке и взрыву!



ВНИМАНИЕ

Если пламя запальной или основной горелки не появляется в течение времени безопасности, перекройте подачу газа и продуйте камеру сгорания перед следующей попыткой розжига горелки.

- ▷ Розжиг горелки ВИХРЬ может производиться с помощью электрода розжига (входит в комплект поставки).
- ▷ Рекомендуем при этом использовать высоковольтные трансформаторы



ВНИМАНИЕ

Ручной розжиг от открытого огня и розжиг переносными горелками не рекомендуется.



ВЫСОКОЕ НАПРЯЖЕНИЕ

Запальный трансформатор может быть причиной электрического удара. Соблюдайте осторожность вблизи кабеля розжига. Электрод розжига должен иметь заземление.



ПРЕДОСТЕРЕЖЕНИЕ

Во время работы запального трансформатора прикасаться руками не допускается!

Монтаж электрода розжига

- ▷ Ослабить втулку электрода розжига (рис.3), так чтобы изолятор легко передвигался.
- ▷ Расположить электрод плоской поверхностью втулки как показано на рисунке.
- ▷ Вставьте электрод розжига
- ▷ Изолятор на электроде розжига должен достигнуть дна смесителя.
- ▷ Повернуть устройство розжига против часовой стрелки так, чтобы лыска на изоляторе была удалена от оси горелки как показано на рисунке.
- ▷ Затяните втулку электрода розжига, чтобы обеспечить его фиксацию.

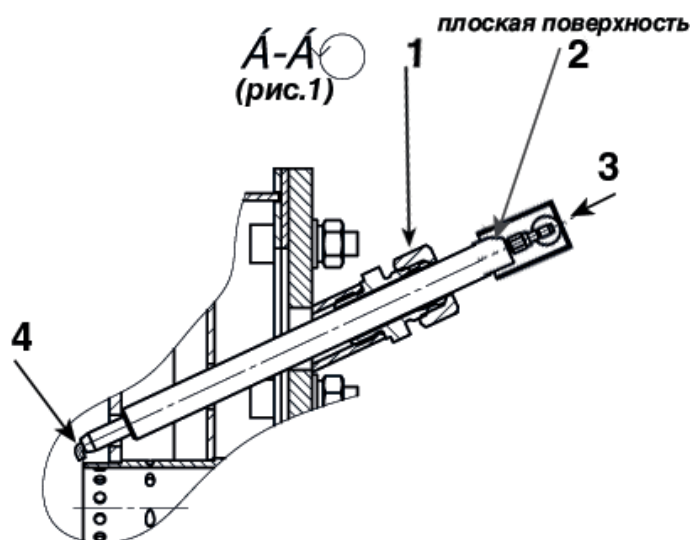


Рис. 2. Установка электрода розжига

4 Эксплуатация горелки



ВНИМАНИЕ

Не допускайте быстрого разогрева горелочного камня во время пуска.

Перед переходом на рабочий режим обеспечьте просушку внутреннего пространства печи при минимальной мощности не менее 6-8 часов.

Если горелочный камень находился долгое время в условиях повышенной влажности, то просушку нужно продлить еще минимум на 30 минут при минимальной мощности. Если это не будет выполнено, существующая влага в результате резкого расширения приведет к разрушению огнеупора.

Розжиг горелки с помощью автомата управления горелкой

Если розжиг горелки производится с помощью автомата управления горелкой, см. Руководство на соответствующий Автомат управления горелкой.

4.1 Розжиг горелки

- 4.1.1 Убедитесь, что все запорные клапаны закрыты, и все регулирующие клапаны находятся в положении «МИНИМАЛЬНАЯ МОЩНОСТЬ».
- 4.1.2 Запустите вентилятор
- 4.1.3 Перед каждой попыткой розжига следует провентилировать топку печи воздухом!
- 4.1.4 Убедитесь, что газовый кран запальной горелки закрыт.
- 4.1.5 Полностью откройте воздушный кран запальной горелки.
- 4.1.6 Включите запальный трансформатор.
- 4.1.7 Откройте газовый кран запальной горелки.
- 4.1.8 После розжига запальной горелки (убедитесь через смотровое окно в наличии пламени), отключите запальный трансформатор.

4.2 Настройка максимальной и минимальной нагрузки

- 4.2.1 Медленно открыть запорные клапаны основной горелки.
- 4.2.2 Оставить горелку в режиме минимальной нагрузки (между 10 и 40 % от номинальной мощности Q_{max}) в течение нескольких секунд перед выводом горелки на требуемую мощность.
- 4.2.3 Закрыть газовый кран запальной горелки, воздушный кран запальной горелки оставить открытым.
Вывести основную горелку на номинальную нагрузку. Установить требуемое давление газа и воздуха перед горелкой с помощью регулирующих органов. Давление газа и воздуха можно измерить с помощью измерительных штуцеров горелки для присоединительной трубки $\varnothing 8\text{мм}$).
- 4.2.4 Отрегулируйте мощность горелки в диапазоне от максимума до минимума и соотношение газ/воздух, таким образом, чтобы система работала должным образом и содержание вредных выбросов не превышало установленных пределов.
- 4.2.5 Зафиксировать настройки в протоколе измерений.



ОПАСНОСТЬ ВЗРЫВА

Подачу газа и воздуха следует организовать так, чтобы горелка работала с избытком воздуха - иначе возможно образование повышенной концентрации окиси углерода CO внутри печи!

- 4.2.6 После розжига горелки следует произвести наблюдение за пламенем, проверку давления газа и воздуха и измерить ток ионизации запальной горелки! Порог чувствительности пламени горелки - смотрите Руководство по эксплуатации автомата управления горелкой.
- 4.2.7 Для предотвращения возможности образования конденсата из-за попадания воздуха из топки в корпус горелки, всегда следует охлаждать горелку, при температурах печи выше 500 °С, небольшим количеством воздуха (от 2 до 5 % от количества, соответствующего номинальной мощности).
- 4.2.8 Управление горелкой для каждого случая использования будет зависеть от индивидуальных компонентов, входящих в систему управления. Обращайтесь к Руководствам по эксплуатации на конкретные узлы и приборы входящих в систему.

4.3 Фиксирование настроек и заполнение протокола

- 4.3.1 Выведите горелку на минимальную мощность и проверьте настройки в соответствии с протоколом измерений.



ОПАСНОСТЬ ВЗРЫВА

При неадекватном изменении настроек горелки возможно изменение соотношения газа и воздуха и возникновение опасного рабочего состояния: опасность взрыва при образовании окиси углерода CO в пространстве печи!

- 4.3.2 Многократно переведите горелку в положения минимальной и максимальной мощности, контролируя, параметры уходящих газов и формирование пламени.
- 4.3.3 Снимите все измерительные приборы и закройте измерительные патрубки.

4.3.4 Имитируйте погасание пламени, например отсоединив кабель УФ датчика. Схема контроля пламени должна привести к закрыванию предохранительного газового клапана и подаче сигнала о неисправности управления горелкой.

4.3.5 Составьте протокол приемки-сдачи.

4.4 Отключение горелки

4.4.1 Переведите горелку в позицию «МИНИМАЛЬНАЯ МОЩНОСТЬ».

4.4.2 Закройте все запорные клапаны.

4.4.3 Перед отключением вентилятора, подающего воздух на горение, обеспечьте охлаждение печи как минимум до 430°C.

5 Техническое обслуживание



ПРЕДОСТЕРЕЖЕНИЕ

Перед попыткой демонтажа убедитесь, что внутренние части горелки достаточно охладились.

Проявляйте осторожность при отделении прокладок, чтобы избежать их повреждения.

Горелки ВИХРЬ демонстрируют надежные характеристики при минимальном обслуживании. Чтобы получить оптимальные параметры очень важно следовать Руководству по эксплуатации и всем этапам действий.



ВНИМАНИЕ

Рекомендуем проводить проверку состояния и чистку компонентов горелки 1 раз в год. При загрязненной среде этот интервал должен быть сокращен.



ПРЕДОСТЕРЕЖЕНИЕ

Необеспечение проверки на герметичность и гарантии удовлетворительного уплотнения при замене узлов горелки может привести к опасным ситуациям.



ВНИМАНИЕ

При обслуживании горелки используйте рис. 1, 2, 3 данного Руководства.

5.1 Обслуживание газового узла горелки

5.1.1 Отсоедините газо- и воздухопровод.

5.1.2 Удалите фронтальные шестигранные болты с тыльного фланца корпуса горелки.

5.1.3 Удалите газовый узел из корпуса горелки.

5.1.4 Осмотрите состояние внутренних частей. При необходимости, очистите внутренние поверхности стенок газового узла и газовой трубы любым растворителем или щеткой.

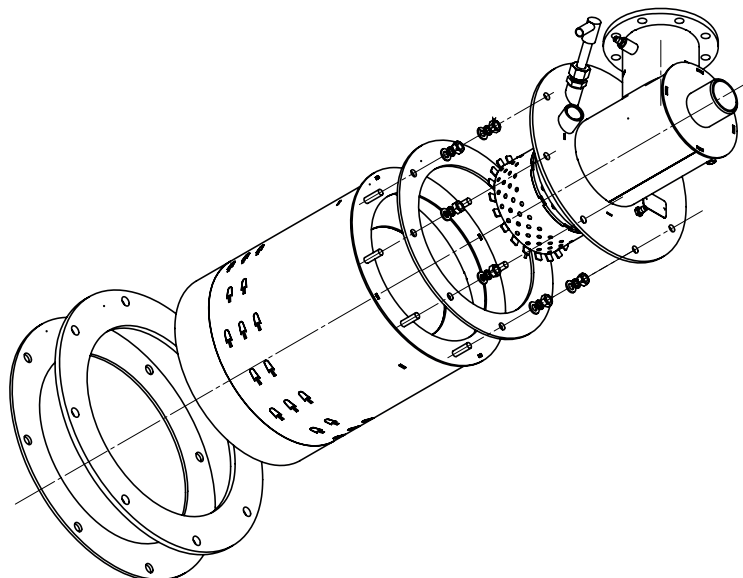
5.1.5 Вновь установите газовый узел и убедитесь, что прокладка и отверстия расположены должным образом.

5.1.6 Заверните шестигранные болты и надежно затяните.

5.1.7 Подключите трубопроводы газа и основного воздуха.

5.2 Замена горелочного камня

Горелочные камни должны быть проверены на отсутствие включений посторонних материалов и повреждений. Если это не может быть сделано внутри печи, необходимо получить доступ к горелочному камню, перемещая заднюю часть горелки, как описано в п. 5.2.



При необходимости замены горелочного камня, проведите следующую процедуру:

- 5.2.1 Отключите все топливные и воздушные трубопроводы от горелки.
- 5.2.2 Удалите датчик пламени и запальную горелку.
- 5.2.3 Подвесьте горелку перед ослаблением монтажных болтов печного фланца.
- 5.2.4 Ослабьте гайки с монтажных болтов печного фланца горелки и снимите горелку с печи.
- 5.2.5 Ослабьте и снимите гайки с болтов каркаса печи.
- 5.2.6 Переместите горелочный камень от печной стены и прочистите отверстие для установки горелочного камня.
- 5.2.7 Осмотрите огнеупор в области окружающей горелочный камень и отремонтируйте имеющиеся повреждения.
- 5.2.8 Замените прокладку горелочного камня, если необходимо.
- 5.2.9 Установите новый горелочный камень.
- 5.2.10 Заверните монтажные болты.
- 5.2.11 Удалите любой избыточный футеровочный материал с поверхности горелки.
- 5.2.12 Повторите действия в соответствии с пунктами с 4.1.4 по 4.1.8 (раздел «Розжиг горелки»).

6 Меры безопасности

6.1 Транспортировка и хранение

При получении изделия проверяйте комплект поставки (см. п.1.6.)

Незамедлительно сообщайте о повреждениях во время транспортировки.

Условия хранения и транспортирования горелки в упакованном виде в части воздействия климатических факторов внешней среды в соответствии с ГОСТ 15150-69 по группе условий (1)Л в отапливаемом хранилище.

Температура воздуха при хранении от +5 до +40°C.

Срок хранения: 6 месяцев в оригинальной упаковке до первого использования.

6.2 Консервация

Временная противокоррозионная защита в соответствии с ГОСТ 15150-69 обеспечена упаковыванием в полиэтиленовую пленку по ГОСТ 10354 толщиной не менее 0,07 мм и герметизацией отверстий изделия и отдельных частей при помощи заглушек, пробок, герметиков, паст и т.п.

6.3 Вывод из эксплуатации и утилизация

По истечении срока службы прибора или установки, на которой смонтирован прибор, следует вывести прибор или установку из эксплуатации; после чего следует подвергнуть компоненты прибора отдельной утилизации в соответствии с местными предписаниями, независимо от того, был ли превышен срок службы прибора или установки.

Срок службы горелки 15 лет (кроме прокладок, керамических и бетонных изделий).

6.4 Критические отказы

Критическим отказом, который может возникнуть в процессе эксплуатации является нарушение внешней герметичности приборов в части опасности, связанной с возгоранием и взрывом углеводородных газов.

Снижение (исключение) критических отказов/опасностей достигается соблюдением требований безопасной эксплуатации арматуры, своевременным проведением всех видов технического обслуживания в полном объеме, своевременным ремонтом и соблюдением других требований, изложенных в Руководстве по эксплуатации.

7 Таможенный союз ЕврАзЭС

Декларация соответствия требованиям технического регламента Таможенного Союза ТР ТС 010/2011 «О безопасности машин и оборудования» ЕАЭС N RU Д-РУ.НА10.В.00683.



Возможны изменения, служащие техническому прогрессу.